

IMPORT



HISPANIA S.L.



Food Preparation Machines
Made in Sweden

RG-100 Máquina preparación Hortalizas

- Rebanadas, cubos, tiras, rallados, julianas y rebanadas onduladas.
- Procesa fruta, verduras, pan seco, queso, frutos secos, setas, etc.
- Máquina de sobremesa para uso comercial y larga vida.
- Procesa hasta 400 porciones/día y 5 kg/minuto.



Máquina Preparación de Hortalizas

RG-100



El tamaño de lo que importa

La RG-100 está diseñada para adaptarse a la cocina con un volumen menor, pero que necesita la calidad y la potencia de un gran equipo profesional para la preparación de hortalizas. El tamaño hace que la máquina sea adecuada para utilizar directamente en una mesa de trabajo de cocina. El diseño inclinado significa que el cilindro de alimentación está siempre cómodamente al alcance, en el ángulo adecuado lo que facilita el trabajo, con buena ergonomía.



La mayor Fiabilidad posible

El potente motor tiene un alto par de arranque y de funcionamiento y la transmisión directa al disco de corte. Sin correas o conexiones intermedias. La potencia del motor pasa a través de una caja de engranajes libre de mantenimiento. Esto hace de la RG-100 una máquina excepcionalmente fiable - independientemente de los productos que se están procesando.

Segura y rápida

Gracias a la puesta en marcha automática y la función de parada de la máquina, se detiene tan pronto como la placa empujadora se balancea lateralmente. Cuando se vuelve a cerrar se reinicia la máquina de nuevo y usted puede seguir trabajando. Una ventaja evidente, especialmente cuando se trata de grandes volúmenes.



Discos de corte con gama completa

Nuestra amplia gama de discos de corte permite al RG-100 elaborar todas las tareas imaginables al RG-100. Usted elige el disco de corte que necesita para hacer aún más eficaz en la cocina. El RG-100 realiza rodajas, cubos, tiras, ralladuras, hace juliana y rodajas onduladas- todo, desde los productos duros a los productos blandos. Las cuchillas y las rejillas son reemplazables. Como resultado, usted no necesita comprar nuevos discos de corte.

Doble sistema de seguridad para una protección contra las cuchillas

Si el cilindro de alimentación se retira, la máquina se para. Gracias a esta doble seguridad, no hay riesgo de que la máquina con discos se ponga en marcha sin protección.



Siempre cortes perfectos

Se optimiza la velocidad de rotación de los discos de corte para el corte fino e incluso para cortes tan eficientes como sea posible. Las cuchillas tienen un afilado apropiado para evitar la inercia o la no ruptura del filo.



Desarrollado para la mejor higiene

La RG-100 es fabricada exclusivamente a partir de material certificado higiénicamente. La máquina tiene superficies lisas, bordes redondeados y no tiene huecos innecesarios donde puedan penetrar los alimentos y se atasquen.

Fácil limpieza

Para la rápida limpieza, todas las partes sueltas son sencillas de quitar para el lavado fácil de la máquina. El cilindro de alimentación es desmontable y se puede lavar con agua corriente.



Sólo el mejor material

La base de la máquina, el cilindro alimentador y el empujador están hechas de metal sólido. Se utiliza sólo acero inoxidable de alta calidad para fabricar la cuchilla de corte de los discos.

Ligero y fácil de mover

El tamaño relativamente pequeño de la máquina le da varias ventajas. No ocupan mucho espacio en la cocina. Usted puede utilizar en una mesa de trabajo. Y es fácil de mover, algo que es facilitado por el asa en la parte trasera.



RG-100 Accesorios



Mesa soporte Máquina



Carro de recogida



Salva cuchillas



Tubo insertador para verduras finas



Cabezal inserción tubo inclinado



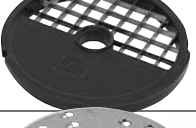




Soporte Mural Discos de Corte



Cepillo

Discos de corte de primera calidad para cualquier corte y resultados óptimos

	<p>Rebanadora Standard 8, 10 mm.</p>	<ul style="list-style-type: none"> • Rebana Productos firmes, tales como tubérculos. • Cubos en combinación de la rejilla adecuada. 	
	<p>Rebanadora Fina 1, 1.5, 2, 3, 4, 5, 6, 7, 9, 10, 15 mm.</p>	<ul style="list-style-type: none"> • Rebana productos firmes y blandos, tales como tubérculos, pimienta, la cebolla, puerro, pepino, tomate, manzana, cítricos, plátanos, champiñones, etc, • Corta en tiras lechuga y col. • Pica cebolla en combinación de la rejilla de cubos. • Cubos en combinación de la rejilla de cubos adecuada. 	
	<p>Rebanadora ondulada 4.5 mm.</p>	<ul style="list-style-type: none"> • Rebana onduladas remolacha, pepino, zanahoria, etc. 	
	<p>Rebanadora para Cubos 12.5 mm.</p>	<ul style="list-style-type: none"> • Dados hortalizas, patatas, repollo en combinación con la rejilla de cubos adecuado. 	
	<p>Disco cortador tiras 2x2, 2.5x2.5, 4.5x4.5, 6x6, 8x8, 10x10 mm.</p>	<ul style="list-style-type: none"> • Rebana en juliana patatas y zanahorias para sopas. pepino, zanahoria para ensalada, etc. • Para patatas fritas ligeramente curvadas. 	
	<p>Rejilla Cubos 6.25x6.25, 7.5x7.5, 10x10, 12.5x12.5, 15x15, 20x20 mm.</p>	<ul style="list-style-type: none"> • Corta en Dados hortalizas, frutas, patatas, coles, nabos, zanahorias, pepinos, manzanas, etc, en combinación con la Rebanadora estándar adecuada o Rebanadora fina. 	
	<p>Rallador de alimentos 1.5, 2, 3, 4.5, 6, 8, 10 mm.</p>	<ul style="list-style-type: none"> • Ralla zanahorias y col para ensaladas. • Ralla avellanas, almendras y pan seco. • Ralla queso para pizza y gratinados. • Corta en tiras col y repollo blanco. 	
	<p>Rallador Fino Rallador Extra Fino Rallador Queso Duro</p>	<ul style="list-style-type: none"> • Ralla hortalizas, pan seco, queso, etc. • Ralla patatas crudas para tortillas de patata. • Rallador extra fino, ralla rábano, pan seco, etc. • Rallador queso duro es perfecto para queso tipo parmesano. 	
	<p>Conjunto Cubos Soft 8, 10, 12, 15 mm.</p>	<ul style="list-style-type: none"> • Conjunto para dados de productos blandos como el tomate, cebolla, pimienta, plátano, kiwi, fresas, etc. 	



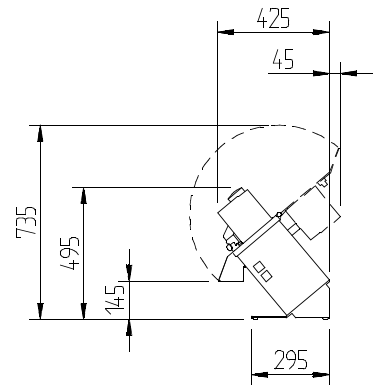
Food Preparation Machines
Made in Sweden

RG-100 Máquina Preparación Hortalizas

- Cilindro alimentador en forma Gran media luna que puede realizar la mayoría de los artículos enteros.
- Transmisión de los discos de corte directos desde el motor mediante una caja de engranajes planetarios.
- El Diseño inclinado reduce la tensión en los hombros y la espalda cuando la máquina está siendo rellenada
- Cabezal de inserción con tubo inclinado para cortar las rebanadas en forma de ángulo. Ideal para cocina Asiática o de los diferentes tipos de sopa..
- Apilado cómodo de tomates, cebollas, cítricos, etc., para rebanado orientado.
- Modelo de sobremesa, que se puede utilizar sobre una mesa de trabajo de cocina.

Máquina

- Motor: 0.25 kW. Una velocidad. 100 V, monofásica, 50-60 Hz. 110-120 V, monofásica, 60 Hz. 220 V, monofásica, 50 Hz. 230-240 V, monofásica, 50 Hz. 230 V, trifásica, 50 Hz. 400 V, trifásica, 50 Hz. 440 V, trifásica, 60 Hz.
- Transmisión: engranajes planetarios.
- Sistema de seguridad: Dos micros de seguridad.
- Grado de protección maquina: IP44.
- Grado de protección pulsadores: IP65.
- Cable eléctrico: con conexión a tierra, 10 A.
- Fusible: 10 A, fusible retardado.
- Nivel sonoro LpA (EN31201): 70 dBA.
- Carga Magnética: Por debajo de 0.5 microtesla.



Materiales

- Carcasa de la máquina: aleación de aluminio anodizado y pulido.
- Discos de corte: Aleación de aluminio.
- Cuchillas de corte: Acero inoxidable especial para cuchillas.
- Mesa Máquina (opcional): Acero inox.
- Cubeta (opcional): Polycarbonato.

Alimentador

- Cilindro alimentador: Volumen 1.65 litros. Altura 150 mm. Diámetro 170 mm.
- Tubo Alimentador con diámetro interior 56 mm.

Discos de corte

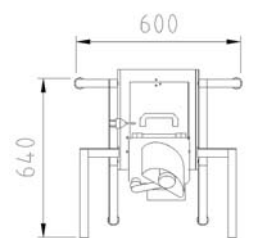
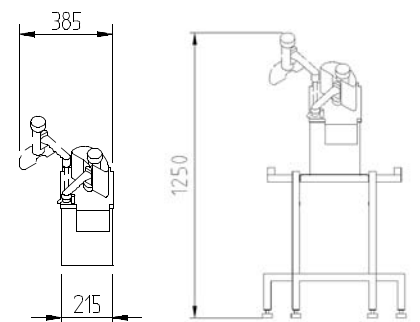
- Diámetro: 185 mm.
- Velocidad: 350 rpm (50 Hz), 420 rpm (60 Hz).

Tipo de preparación

- Rebanadas, cubos, tiras, rallados, hace julianas y rebanadas onduladas.
- Procesa fruta, hortalizas, pan seco, queso, frutos secos, setas, etc.

Usuarios

- Para restaurantes, pizzerias, bares, cocinas de dietética, escuelas, guarderías, residencias, fast food, cocinas de catering, etc.

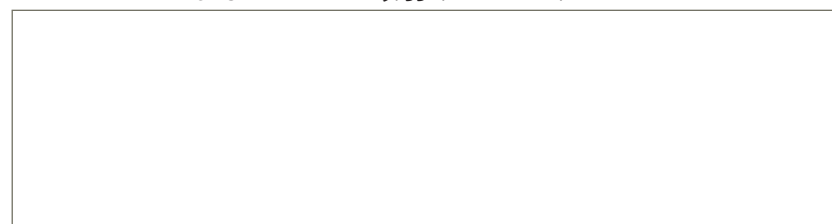


Peso Neto

- Máquina: 16 kg.
- Disco de corte: 0.5 kg.

Standards

- EU Directive 98/37/EEC, LVD 73/23 EEC, EMC 89/336/EEC.
- NSF/ANSI Standard 8.



IMPORT HISPANIA, S. L. Amizkarra, 8 • E01002 Vitoria

Teléfono: 945 271 355 • Fax: 945 287 925 • www.importhispania.com • info@importhispania.com
IMPORT HISPANIA, S. L. Se reserva en todo momento la posibilidad de modificar sus aparatos sin previo aviso